

## **SOLICITUD CONVENIO MARCO MOBILIARIO REGIÓN METROPOLITANA ID:2239-4-LR25**

Se requiere la adquisición de 405 sillas Lucy color gris o equivalente técnico de Mobiliario para Proyecto zonas exteriores de estar en la Facultad de Ciencia Físicas y Matemáticas de la Universidad de Chile .

### **Evaluación de las Cotizaciones**

(10.4.3. de las Licitación Convenio marco mobiliario id: 2239-4-LR25)

#### **1.Evaluación de Admisibilidad**

Requerimientos mínimos y excluyentes cada uno por si mismo.

-Cumplimiento de EE.TT. Y equivalente a imágenes presentadas, en la cotización deben venir imágenes del producto ofrecido y con certificaciones que acrediten los materiales presentados.

-Garantía mínimo 1 año del mobiliario .

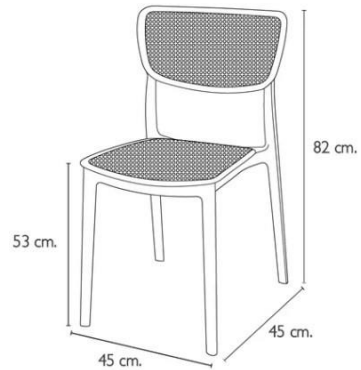
#### **2.Evaluación Final**

-Precio : 50%, menor precio .

-Despacho: 30% , menor tiempo de entrega e instalación.

-Garantía :20%, mayor tiempo de garantía.

**405 SILLAS LUCY O  
EQUIVALENTE  
TÉCNICO COLOR  
GRIS**



**Dimensiones**

82 x 58 x 48 cm.

**Peso**

3,3 Kg.

**Material**

Polipropileno reforzado con fibra de vidrio

**Uso**

Interior y exterior

**Protección**

UV



## DESPACHO E INVENTARIOS

Se solicitará al proveedor una vez entregado e instalado el Proyecto de mobiliario, en conjunto de la guía de despacho, sean completados los FUI (Formulario Único de Inventario) respectivos, los cuales se adjuntarán en la Invitación. Sin esta documentación no se puede llevar a cabo el pago de la Factura.

- A la derecha se muestra una imagen tipo de la ficha del FUI, lo correspondiente a amarillo es lo que el proveedor deberá completar. La ficha FUI será adjunta en la documentación de la invitación de convenio marco mobiliario.
- SÓLO COMPLETAR ZONA AMARILLA

### FORMULARIO UNICO DE INVENTARIO ( F. U. I. )

|  |                          |
|--|--------------------------|
|  | 1 ALTA                   |
|  | 2 BAJA                   |
|  | 3 TRASLADO               |
|  | 4 ENMIENDA               |
|  | 5 ALTA BIENES DE TERCERO |

FECHA

DATOS DE LA UNIDAD SOLICITANTE

DEPARTAMENTO / SERVICIO / UNIDAD

CALLE

NUMERO

COMUNA

SALA N°

DATOS DE LA UNIDAD DE COMPRAS

DESCRIPCION DEL BIEN

LARGO

ANCHO

ALTO

WATT

UNIDAD DE MEDIDA

MODELO

N° ORDEN DE COMPRA

AÑO DE ADQUISICION

MARCA

N° SERIE

CANTIDAD BIENES

VALOR (CON IVA)

VALOR TOTAL (CON IVA)

PROVEEDOR

R.U.T. PROVEEDOR

NOMBRE RESPONSABLE DEL BIEN

FIRMA RESPONSABLE DEL BIEN